



ДЛЯ КРОВЛИ И ФАСАДОВ



100% ЗАЩИТА ОТ ВЛАГИ –
ПАРОПРОПУСКАЕМОСТЬ –
2100 Г/М²



ВРЕМЕННОЕ ПОКРЫТИЕ
ДО 4-Х МЕСЯЦЕВ!



СУПЕРПРОЧНЫЙ МАТЕРИАЛ –
УНИКАЛЬНАЯ ТЕХНОЛОГИЯ
СОЕДИНЕНИЯ СЛОЕВ
УЛЬТРАЗВУКОМ

FARACS MAXX 130

СУПЕРДИФфуЗИОННАЯ МЕМБРАНА
ДЛЯ КРОВЛИ И ФАСАДОВ

WWW.FARACS.RU

FARACS MAXX 130 – 3-слойная супердиффузионная мембрана повышенной прочности. Это современный материал, представляющий собой сочетание функционального дышащего слоя, скрепленного с 2-х сторон нетканым материалом.

Уникальная технология скрепления слоев ультразвуком делает материал максимально прочным и долговечным. Мембрана интенсивно пропускает водяной пар и задерживает воду и ветер.

ПРЕИМУЩЕСТВА



НАДЕЖНАЯ ЗАЩИТА КРОВЛИ И ФАСАДА ОТ ВЕТРА, КОНДЕНСАТА И АТМОСФЕРНЫХ ОСАДКОВ



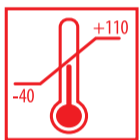
СНИЖАЕТ ТЕПЛОПТЕРИ, ЗАЩИЩАЯ КОНСТРУКЦИЮ КРОВЛИ И ФАСАДА ОТ ХОЛОДНОГО ВОЗДУХА



НЕ ТРЕБУЕТ ВЕНТИЛЯЦИОННОГО ЗАЗОРА МЕЖДУ УТЕПЛИТЕЛЕМ И МЕМБРАНОЙ



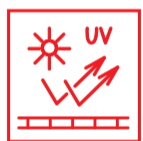
ОБЕСПЕЧИВАЕТ ЗАЩИТУ УТЕПЛИТЕЛЯ ОТ ВЫДУВАНИЯ ВОЛОКОН



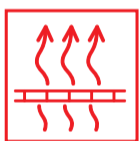
ВЫСОКИЙ ДИАПАЗОН РАБОЧИХ ТЕМПЕРАТУР ОТ -40 ДО + 110 ГРАДУСОВ



ВЫСОКАЯ РАЗРЫВНАЯ НАГРУЗКА



ЗАЩИТА ОТ УФ-ИЗЛУЧЕНИЯ



ВЫСОКИЕ ПОКАЗАТЕЛИ ПАРОПРОПУСКАЕМОСТИ



ЭКОЛОГИЧЕСКИ БЕЗОПАСНЫЙ МАТЕРИАЛ

ОБЛАСТЬ ПРИМЕНЕНИЯ

КРОВЛЯ

Применяется в качестве гидро- ветрозащитного слоя на скатных кровлях. Обеспечивает оптимальный тепло-влажностный режим функционирования кровли, увеличивая долговечность конструкции.



ГИДРОИЗОЛЯЦИЯ УТЕПЛИТЕЛЯ



ВЛАГОЗАЩИТА



ВРЕМЕННОЕ КРОВЕЛЬНОЕ ПОКРЫТИЕ ДО 4-Х МЕСЯЦЕВ!



СНИЖАЕТ ТЕПЛОВЫЕ ПОТЕРИ



ПОЗВОЛЯЕТ КРОВЛЕ ДЫШАТЬ



ЭКОНОМИЯ НА ДОПОЛНИТЕЛЬНОЙ КОНТРОБРЕШЕТКЕ

ФАСАДЫ

Применяется в качестве защиты теплоизоляции от влаги, теплопотери и выдувания волокон.



ЗАЩИТА УТЕПЛИТЕЛЯ ОТ ВЫДУВАНИЯ ВОЛОКОН



СОХРАНЯЕТ ТЕПЛО В ДОМЕ



100% ГИДРОЗАЩИТА ФАСАДА

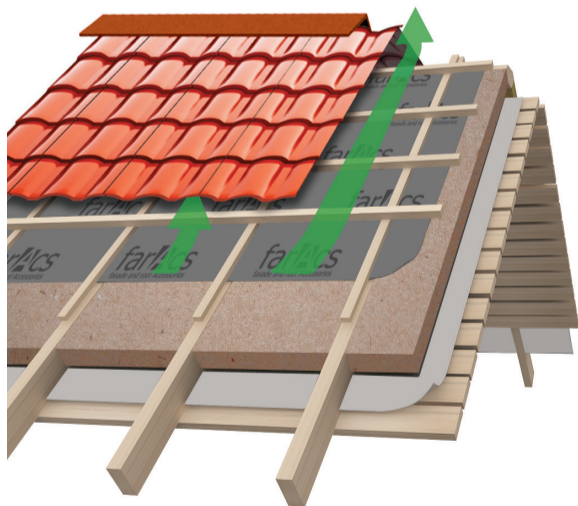
ТЕХНИЧЕСКИЕ ХАРАКТЕРИСТИКИ

НАИМЕНОВАНИЕ	ЕДИНИЦЫ ИЗМЕРЕНИЯ	ЗНАЧЕНИЕ
Площадь рулона	м ²	70
Ширина	мм	1500
Количество слоев		3
Сопrotивление проникновению воды	мм, водяной столб	2300
Эквивалентная толщина диффузионного слоя, Sd	м	0,02
Водонепроницаемость при t (20+/-3)°C в течение 72 ч. При давлении 0,001 Мпа		Отсутствие воды на поверхности образцов
Разрывная нагрузка в продольном/поперечном направлении	Н, не менее	120/60
Устойчивость к УФ-облучению	мес.	4
Удлинение при разрыве в продольном/поперечном направлении	%, не менее	150/150
Паропроницаемость при t воздуха (38+/-0,6)°C и относительной влажности воздуха (90+/-2)%	г/м ² *4 ч	2100
Устойчивость к разрыву (испытание гвоздем 2,5 мм)	Н	66
Диапазон рабочих температур	С	- 40 / +110

УСЛОВИЯ ХРАНЕНИЯ

Хранить в закрытом, сухом помещении, защищенном от воздействия влаги и УФ-излучения при температуре от -10°C до +30 °C.

Гарантия 2 года со дня изготовления при соблюдении условий хранения.



FARACS MAXX 130

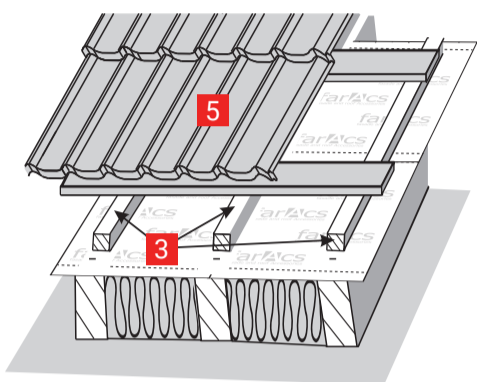
СУПЕРДИФфуЗИОННАЯ МЕМБРАНА
ДЛЯ КРОВЛИ И ФАСАДОВ

farAcs
fasade and roof Accessories

ИНСТРУКЦИЯ ПО МОНТАЖУ НА КРОВЛЕ

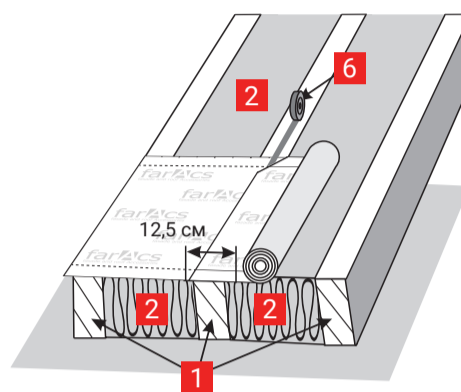
- 1 Стропило 2 Теплоизоляция 3 Контробрешетка 4 Мембрана 5 Кровельное покрытие 6 Уплотнительная лента FARACS 7 Степлер

1



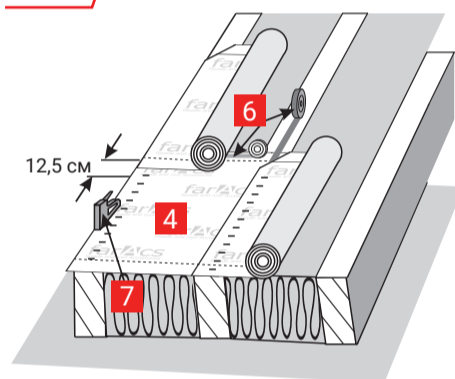
Диффузионная мембрана FARACS используется в конструкциях кровли с вентиляционным зазором. Укладка производится непосредственно на утеплитель без провисания полотна. Нанесенная на мембрану разметка должна располагаться с внешней стороны.

2



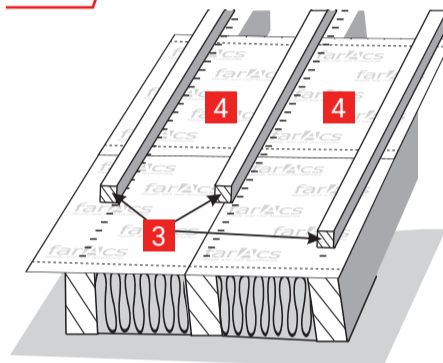
Начиная от карнизного свеса по направлению к коньку, раскатайте рулон горизонтальными полосами внахлест 12,5 см. Для удобства, на рулоне линия нахлеста обозначена пунктирной линией. Для кровли с углом наклона менее 30° рекомендуемый нахлест составляет 20 см.

3



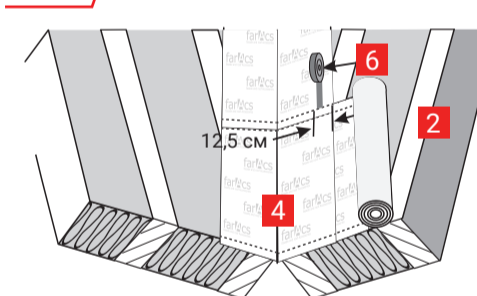
Зафиксируйте мембрану на кровле степлером или гвоздями с широкой шляпкой. Линии перехлеста необходимо соединить двухсторонней монтажной лентой farAcs.

4



Закрепите мембрану контробрешеткой. Для этого используйте бруски, обработанные антисептиком.

5



ЕНДОВА	При наличии на кровле ендов, рекомендуется перед началом укладки мембраны проложить дополнительный слой вертикально по направлению ендовы. Нахлест в данном случае должен составлять 15-20 см.
КАРНИЗНЫЙ СВЕС	На карнизном свесе мембрана укладывается на капельник (карнизную планку). Для герметичного соединения используйте двухстороннюю ленту farAcs.
КОНЕК	На коньке и хребте укладывать пленку необходимо без перехлеста. Рекомендуемая ширина вентиляционного зазора должна составлять примерно 10 см.

ИНСТРУКЦИЯ ПО МОНТАЖУ НА ФАСАДЕ

- 1 Пароизоляция 2 Теплоизоляция 3 Контробрешетка 4 Мембрана 5 Уплотнительная лента FARACS

1

Укладка диффузионной мембраны FARACS производится непосредственно на утеплитель без провисания полотна. Нанесенная на мембрану разметка должна располагаться с внешней стороны.

2

Раскатайте рулон горизонтальными полосами внахлест 12,5 см. Для удобства, на рулоне линия нахлеста обозначена пунктирной линией. Монтаж производится снизу вверх (от цоколя по направлению к кровле). В зависимости от вида подконструкции, зафиксируйте мембрану с помощью крепежных элементов, подходящих данному типу подконструкции. Линии перехлеста необходимо соединить двухсторонней монтажной лентой farAcs.

3

Закрепите мембрану контробрешеткой.

