

НЕ ПОДВЕРЖЕН
ЛИНЕЙНЫМ
РАСШИРЕНИЯМ



УВЕЛИЧЕННАЯ
ПРОПУСКНАЯ
СПОСОБНОСТЬ



УДАРОПРОЧНОСТЬ



УСТОЙЧИВОСТЬ
К АТМОСФЕРНЫМ
ЯВЛЕНИЯМ



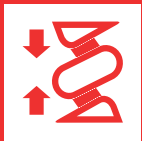
УСТОЙЧИВОСТЬ
К УЛЬТРАФИОЛЕТУ



СТОЙКОСТЬ
К ТЕМПЕРАТУРНЫМ
РЕЖИМАМ
ОТ -60° ДО +120°С



ДОЛГОВЕЧНОСТЬ



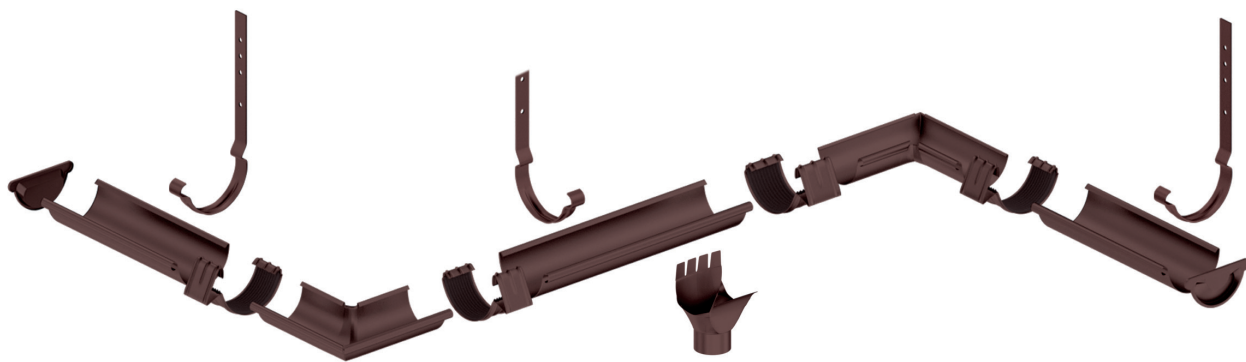
ПОВЫШЕННАЯ
ЖЕСТКОСТЬ



ВОДО-
НЕПРОНИЦАЕМОСТЬ

farAcs
fasade and roof Accessories

МЕТАЛЛИЧЕСКАЯ ВОДОСТОЧНАЯ СИСТЕМА



СРОК СЛУЖБЫ

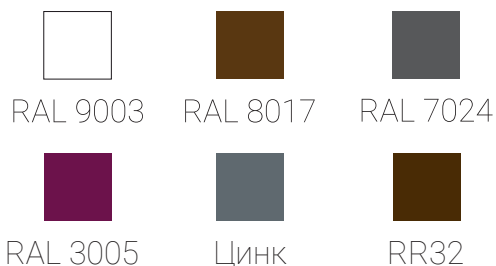
35

 ЛЕТ

Металлические водосточные системы FARACS обеспечивают большую пропускную способность за счет углубленного желоба, легко монтируются, просты в эксплуатации и обладают долгим сроком службы.

Кроме этого, они не требуют специального ухода, сохраняют цвет покрытия, сочетаются с любым архитектурным стилем.

ЦВЕТОВАЯ ГАММА



Металлические водосточные системы FARACS разработаны специально для малоэтажного коттеджного строительства.

Система воплотила в себе многолетний опыт эксплуатации водосточков и включила лучшие инженерные разработки.

Надежность элементов позволяет не думать об их замене на протяжении нескольких десятков лет.

ТЕХНИЧЕСКИЕ ХАРАКТЕРИСТИКИ



ТОЛЩИНА СТАЛИ 0,52 мм



ДИАМЕТР 125/90 мм
НАДЕЖНАЯ КОНСТРУКЦИОННАЯ
ГЕОМЕТРИЯ ЭЛЕМЕНТОВ



ОЦИНКОВАННАЯ СТАЛЬ
КЛАСС ЦИНКОВАНИЯ I



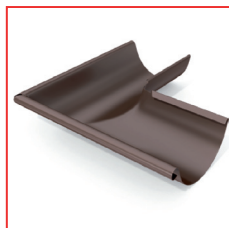
МОДИФИЦИРОВАННОЕ
ОДНОСТОРОННЕЕ И ДВУСТОРОННЕЕ
ПОЛИМЕРНОЕ ПОКРЫТИЕ (25 мкм)

ВАШ ДИЛЕР:



**ЖЕЛОБ ПОЛУКРУГЛЫЙ
3000 ϕ 125 мм**

Используется для сбора осадков с кровли и их отвода в водосточную трубу. Изготовлен из оцинкованной стали (Zn I класс) с двухсторонним полимерным покрытием 25 мкм.



**УГОЛ ЖЕЛОБА ВНЕШНИЙ
90° ϕ 125 мм**

Обеспечивает непрерывность линии желоба на внешних углах здания. Изготовлен из оцинкованной стали (Zn I класс) с двухсторонним полимерным покрытием 25 мкм.



**УГОЛ ЖЕЛОБА ВНУТРЕННИЙ
90° ϕ 125 мм**

Обеспечивает непрерывность линии желоба на внутренних углах здания. Изготовлен из оцинкованной стали (Zn I класс) с двухсторонним полимерным покрытием 25 мкм.



**СОЕДИНИТЕЛЬНЫЙ ЭЛЕМЕНТ
ЖЕЛОБОВ ϕ 125 мм**

Предназначен для герметичного соединения желобов между собой и с углами желоба. Изготовлен из оцинкованной стали (Zn I класс) с односторонним полимерным покрытием 25 мкм. Комплектуется уплотнителем на клеевой основе.



**ДЕРЖАТЕЛЬ ЖЕЛОБА
 ϕ 125 мм**

Предназначен для крепления желоба к обрешетке кровли. Длина: 290 мм, толщина стали: 4 мм.



**ДЕРЖАТЕЛЬ ЖЕЛОБА
КАРНИЗНЫЙ ϕ 125 мм**

Предназначен для крепления желоба к лобовой (карнизной) доске. Длина: 160 мм, толщина стали: 4 мм.



**ЗАГЛУШКА ЖЕЛОБА
ПОЛУКРУГЛОГО ϕ 125 мм**

Устанавливается в местах окончания желоба и предотвращает протекание воды. Изготовлена из оцинкованной стали (Zn I класс) с двухсторонним полимерным покрытием 25 мкм.



**ВОРОНКА ВЫПУСКНАЯ
 ϕ 90 мм**

Предназначена для организации точки слива воды из желоба в трубу. Изготовлена методом глубокой вытяжки. Оцинкованная сталь (Zn I класс) с односторонним полимерным покрытием 25 мкм.



**ТРУБА КРУГЛАЯ
 ϕ 90 3000 мм**

Предназначена для отвода воды от воронок желоба вдоль фасада вниз. Изготовлена из оцинкованной стали (Zn I класс) с односторонним полимерным покрытием 25 мкм. Обжим с одной стороны позволяет наращивать трубу по длине, а также формирует надежное соединение с коленом.



**ТРУБА СОЕДИНИТЕЛЬНАЯ
 ϕ 90 1000 мм**

Предназначена для отвода воды от воронок желоба вдоль фасада вниз. Изготовлена из оцинкованной стали (Zn I класс) с односторонним полимерным покрытием 25 мкм. Обжим с двух сторон позволяет формировать раструб и обеспечивает надежное соединение с коленом.



**КРЕПЛЕНИЕ ТРУБЫ
НА ДЕРЕВО ϕ 90 мм**

Предназначен для фиксации водосточной трубы к фасаду здания. Применяется на деревянных, вентилируемых фасадах и фасадах из сайдинга. В комплект входит хомут, клин, шпилька-шуруп, две гайки. Изготовлен из оцинкованной стали (Zn I класс) с односторонним полимерным покрытием 25 мкм.



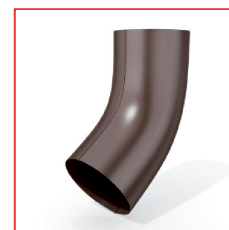
**КРЕПЛЕНИЕ ТРУБЫ
НА КИРПИЧ ϕ 90 мм**

Предназначен для фиксации водосточной трубы к фасаду здания. Применяется на фасадах из твердых материалов (кирпич, бетон, камень). В комплект входит хомут, клин, саморез 8x120мм и дюбель. Изготовлен из оцинкованной стали (Zn I класс) с двусторонним полимерным покрытием 25 мкм.



**КОЛЕНО СЛИВНОЕ
 ϕ 90 мм**

Используется для отвода потока воды в требуемом направлении и придания системе водостока законченного вида. За счет наличия «ободка» на краю отвода, струя воды не размывает отмокку. Изготовлено из оцинкованной стали (Zn I класс) с двухсторонним полимерным покрытием 25 мкм.



**КОЛЕНО ТРУБЫ 55°
 ϕ 90 мм**

В зависимости от вылета карнизного свеса обеспечивает герметичный переход от воронки к трубе. Позволяет обойти выступающие фрагменты фасада здания. Изготовлено из оцинкованной стали (Zn I класс) с односторонним полимерным покрытием 25 мкм.