



ДЛЯ КРОВЛИ И ФАСАДОВ

## FARACS VENT 110

СУПЕРДИФфуЗИОННАЯ МЕМБРАНА  
ДЛЯ КРОВЛИ И ФАСАДОВ

WWW.FARACS.RU



**100% ЗАЩИТА ОТ ВОДЫ** –  
ПАРОПРОПУСКАЕМОСТЬ –  
2300 Г/М<sup>2</sup>



ВРЕМЕННОЕ ПОКРЫТИЕ  
ДО 3-Х МЕСЯЦЕВ!



**СУПЕРПРОЧНЫЙ МАТЕРИАЛ** –  
УНИКАЛЬНАЯ ТЕХНОЛОГИЯ  
СОЕДИНЕНИЯ СЛОЕВ  
УЛЬТРАЗВУКОМ

FARACS VENT 110 – 3-слойная супердиффузионная мембрана с высокой паропроницаемостью. Это современный материал, представляющий собой сочетание функционального дышащего слоя, скрепленного с 2-х сторон нетканым материалом. Уникальная технология скрепления слоев ультразвуком делает материал максимально прочным и долговечным.

### ПРЕИМУЩЕСТВА



НАДЕЖНАЯ ЗАЩИТА КРОВЛИ И ФАСАДА ОТ ВЕТРА, КОНДЕНСАТА И АТМОСФЕРНЫХ ОСАДКОВ



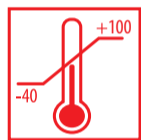
СНИЖАЕТ ТЕПЛОПТЕРИ, ЗАЩИЩАЯ КОНСТРУКЦИЮ КРОВЛИ И ФАСАДА ОТ ХОЛОДНОГО ВОЗДУХА



НЕ ТРЕБУЕТ ВЕНТИЛЯЦИОННОГО ЗАЗОРА МЕЖДУ УТЕПЛИТЕЛЕМ И МЕМБРАНОЙ



ОБЕСПЕЧИВАЕТ ЗАЩИТУ УТЕПЛИТЕЛЯ ОТ ВЫДУВАНИЯ ВОЛОКОН



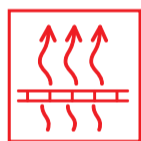
ВЫСОКИЙ ДИАПАЗОН РАБОЧИХ ТЕМПЕРАТУР ОТ -40 ДО + 100 ГРАДУСОВ



ВЫСОКАЯ РАЗРЫВНАЯ НАГРУЗКА



ЗАЩИТА ОТ УФ-ИЗЛУЧЕНИЯ



ПАРОПРОПУСКАЕМОСТЬ  
2300 Г/М<sup>2</sup>

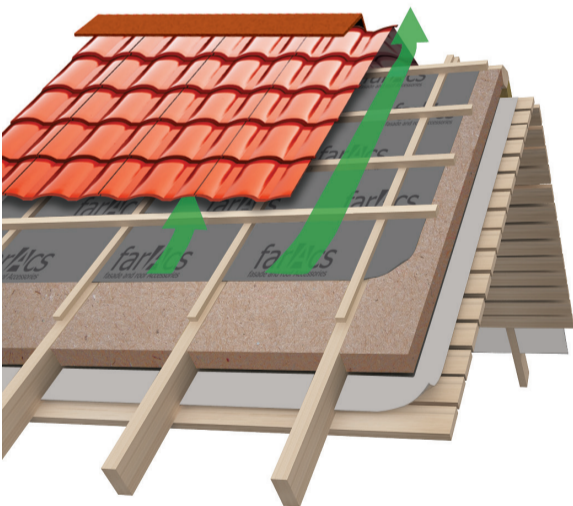


ЭКОЛОГИЧЕСКИ БЕЗОПАСНЫЙ МАТЕРИАЛ

### ОБЛАСТЬ ПРИМЕНЕНИЯ

#### КРОВЛЯ

Применяется в качестве гидро- ветрозащитного слоя на скатных кровлях. Обеспечивает оптимальный тепло-влажностный режим функционирования кровли, увеличивая долговечность конструкции.



ГИДРОИЗОЛЯЦИЯ УТЕПЛИТЕЛЯ



ВЛАГОЗАЩИТА



ВРЕМЕННОЕ КРОВЕЛЬНОЕ ПОКРЫТИЕ ДО 3-Х МЕСЯЦЕВ!



СНИЖАЕТ ТЕПЛОВЫЕ ПОТЕРИ



ВЫВОДИТ ИЗЛИШКИ ПАРА ИЗ КОНСТРУКЦИИ



ЭКОНОМИЯ НА ДОПОЛНИТЕЛЬНОЙ КОНТРОБРЕШЕТКЕ

#### ФАСАДЫ

Применяется в качестве защиты теплоизоляции от влаги, теплопотери и выдувания волокон.



ЗАЩИТА УТЕПЛИТЕЛЯ ОТ ВЫДУВАНИЯ ВОЛОКОН



СОХРАНЯЕТ ТЕПЛО В ДОМЕ



ВЫВОДИТ ВОДЯНОЙ ПАР ИЗ УТЕПЛЕННЫХ СТРОЕНИЙ

### ТЕХНИЧЕСКИЕ ХАРАКТЕРИСТИКИ

НАИМЕНОВАНИЕ	ЕДИНИЦЫ ИЗМЕРЕНИЯ	ЗНАЧЕНИЕ
Площадь рулона	м <sup>2</sup>	70
Ширина	мм	1500
Количество слоев		3
Сопrotивление проникновению воды	мм, водяной столб	2100
Эквивалентная толщина диффузионного слоя, Sd	м	0,02
Водонепроницаемость при t (20+/-3)°C в течение 72 ч. При давлении 0,001 Мпа		Отсутствие воды на поверхности образцов
Разрывная нагрузка в продольном/поперечном направлении	Н, не менее	100/50
Устойчивость к УФ-облучению	мес.	3
Удлинение при разрыве в продольном/поперечном направлении	%, не менее	120/120
Паропроницаемость при t воздуха (38+/-0,6)°C и относительной влажности воздуха (90+/-2)%	г/м <sup>2</sup> *4 ч	2300
Устойчивость к разрыву (испытание гвоздем 2,5 мм)	Н	66
Диапазон рабочих температур	С	- 40 / +100

### УСЛОВИЯ ХРАНЕНИЯ

Хранить в закрытом, сухом помещении, защищенном от воздействия влаги и УФ-излучения при температуре от -10°С до +30 °С.

Гарантия 2 года со дня изготовления при соблюдении условий хранения.

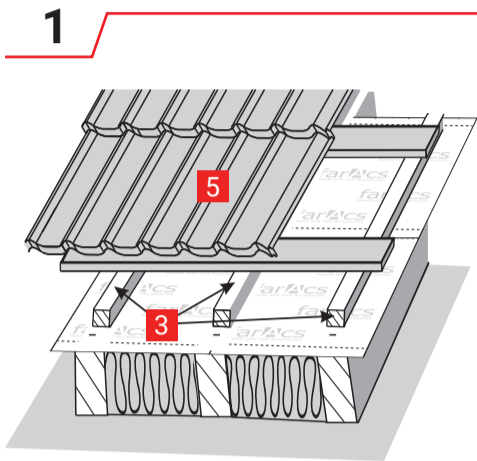
# FARACS VENT 110

СУПЕРДИФFUЗИОННАЯ МЕМБРАНА  
ДЛЯ КРОВЛИ И ФАСАДОВ

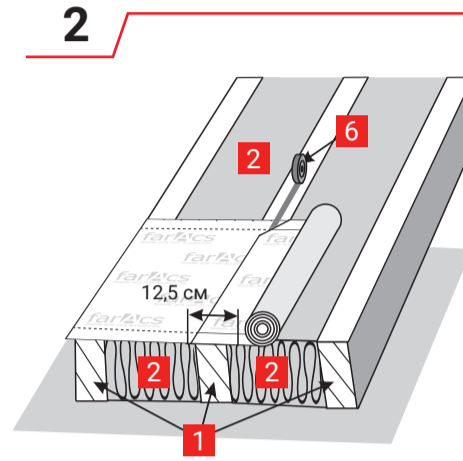
farAcs  
fasade and roof Accessories

## ИНСТРУКЦИЯ ПО МОНТАЖУ НА КРОВЛЕ

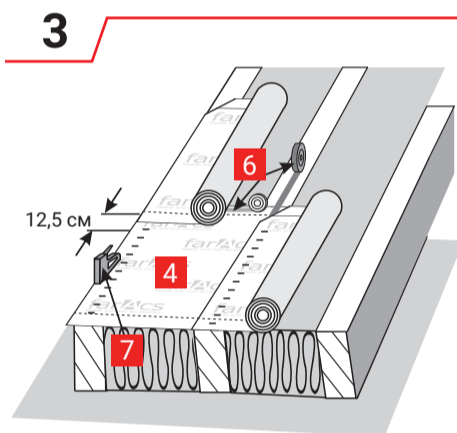
- 1 Стропило 2 Теплоизоляция 3 Контробрешетка 4 Мембрана 5 Кровельное покрытие 6 Уплотнительная лента FARACS 7 Степлер



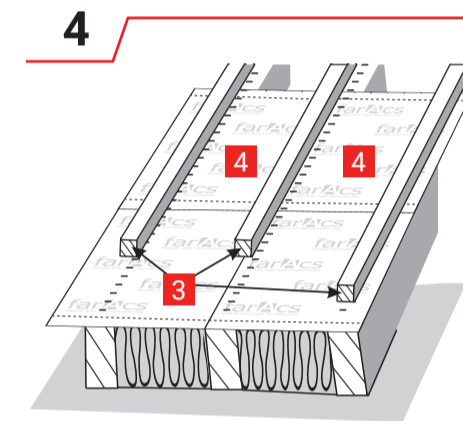
Диффузионная мембрана FARACS используется в конструкциях кровли с вентиляционным зазором. Укладка производится непосредственно на утеплитель без провисания полотна. Нанесенная на мембрану разметка должна располагаться с внешней стороны.



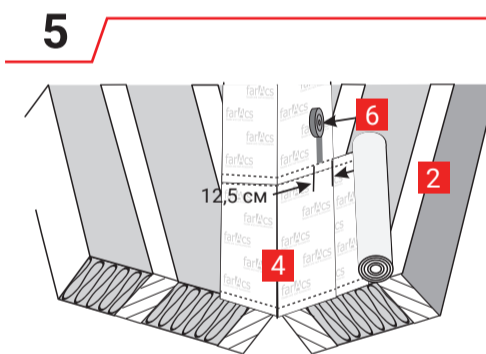
Начиная от карнизного свеса по направлению к коньку, раскатайте рулон горизонтальными полосами внахлест 12,5 см. Для удобства, на рулоне линия нахлеста обозначена пунктирной линией. Для кровли с углом наклона менее 30° рекомендуемый нахлест составляет 20 см.



Зафиксируйте мембрану на кровле степлером или гвоздями с широкой шляпкой. Линии перехлеста необходимо соединить двухсторонней монтажной лентой farAcs.



Закрепите мембрану контробрешеткой. Для этого используйте бруски, обработанные антисептиком.



ЕНДОВА	При наличии на кровле ендов, рекомендуется перед началом укладки мембраны проложить дополнительный слой вертикально по направлению ендовы. Нахлест в данном случае должен составлять 15-20 см.
КАРНИЗНЫЙ СВЕС	На карнизном свесе мембрана укладывается на капельник (карнизную планку). Для герметичного соединения используйте двухстороннюю ленту farAcs.
КОНЕК	На коньке и хребте укладывать пленку необходимо без перехлеста. Рекомендуемая ширина вентиляционного зазора должна составлять примерно 10 см.

## ИНСТРУКЦИЯ ПО МОНТАЖУ НА ФАСАДЕ

- 1 Пароизоляция 2 Теплоизоляция 3 Контробрешетка 4 Мембрана 5 Уплотнительная лента FARACS

1  
Укладка диффузионной мембраны FARACS производится непосредственно на утеплитель без провисания полотна. Нанесенная на мембрану разметка должна располагаться с внешней стороны.

2  
Раскатайте рулон горизонтальными полосами внахлест 12,5 см. Для удобства, на рулоне линия нахлеста обозначена пунктирной линией. Монтаж производится снизу вверх (от цоколя по направлению к кровле). В зависимости от вида подконструкции, зафиксируйте мембрану с помощью крепежных элементов, подходящих данному типу подконструкции. Линии перехлеста необходимо соединить двухсторонней монтажной лентой farAcs.

3  
Закрепите мембрану контробрешеткой.

